

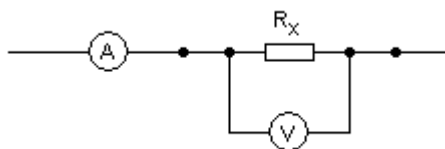
2A. Mjerenje istosmjernog napona i struje – metoda 4 kontakta

Zadaci

Izmjerite otpore četiri žice od konstantana različitih promjera (poprečnih presjeka). Izračunate otpore prikažite u obliku $R = (x \pm \Delta x)$. Nacrtajte graf ovisnosti logaritma otpora ($\log R$) o logaritmu polumjera žice ($\log r$). Metodom najmanjih kvadrata provjerite ovisi li otpor žice o inverznom kvadratu njezina polumjera i tako dobiveni pravac ucrtajte na $\log R - \log r$ graf.

Teorijski uvod

Za preciznije mjerenje nepoznatog otpora često se koriste sklopovi sa više mjernih uređaja. Princip jedne metode 4 kontakta prikazana je na slici 1, gdje jedan uređaj mjeri struju, a drugi napon.



Slika 1: Princip mjerenja s više mjernih uređaja

Na nepoznati otpor postave se 4 kontakta. Dva kontakta (vanjska) služe za dovod i odvod struje, a unutarnji kontakti služe za mjerenje razlike potencijala. Kroz sklop teče struja I koja na otporu R stvara pad napona U . Napon mjerimo voltmetrom koji se spaja *paralelno* s nepoznatim otporom. Voltmetar je instrument velikog unutarnjeg otpora. Zbog tako velikog otpora kroz njega teče zanemarivo mala struja (u odnosu na struje kroz ostale elemente strujnog kruga) pa on ne remeti odnose struja i napona u strujnom krugu. Struju mjerimo ampermetrom koji se spaja *serijski* s nepoznatim otporom. Ampermetar je instrument veoma malog unutarnjeg otpora te se zbog toga na njemu stvara zanemarivo mali pad napona (u odnosu na padove napona na ostalim elementima strujnog kruga). Tako ni ampermetar ne remeti odnose struja i napona u strujnom krugu.

Prednost ovakvog načina mjerenja otpora jest što voltmetar *ne* mjeri pad napona na dovodnim žicama i spojevima, već mjeri samo pad napona na otporu R_x (i mogući pad napona na spojištu dovodnih žica i otpora R_x ; stoga treba voditi računa da se ta spojišta izvedu što kvalitetnije).

Nepoznati otpor se, mjereći napon i struju, može izračunati iz Ohmovog zakona:

$$R = \frac{U}{I}. \quad (1)$$

I ampermetar i voltmetar mijenjaju svoj unutarnji otpor ovisno o mjernom području na koje su postavljeni. Oba instrumenta je prije mjerenja potrebno postaviti na najmanje osjetljivo mjerno područje (najveća vrijednost na skali mjernih područja).

Kombiniranje otpornika

Spajanjem više otpornika u seriju, dobivamo zbroj otpora:

$$R_u = \sum_i R_i. \quad (2)$$

Ako otpornike spojimo u paralelu, ukupan otpor manji je od svakoga pojedinog otpora:

$$\frac{1}{R_u} = \sum_i \frac{1}{R_i}. \quad (3)$$

Otpornost

Otpor neke žice ovisi o njezinoj duljini l , poprečnom presjeku S i vrsti materijala, prema relaciji

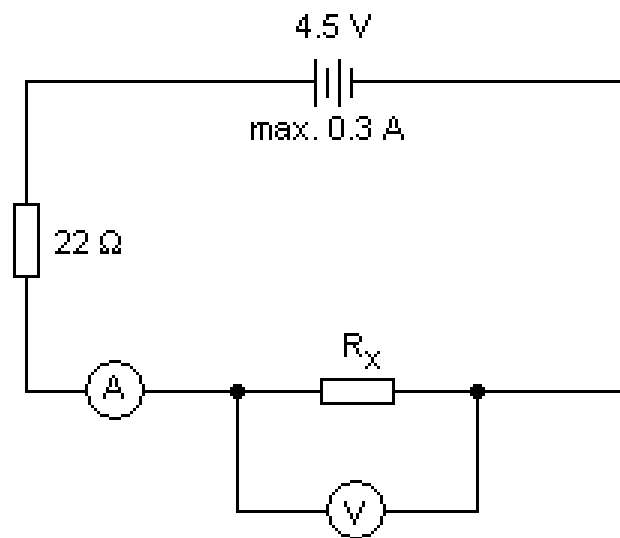
$$R = \rho \frac{l}{S}. \quad (4)$$

gdje je ρ otpornost danog materijala, a $S = r^2\pi$ poprečni presjek žice.

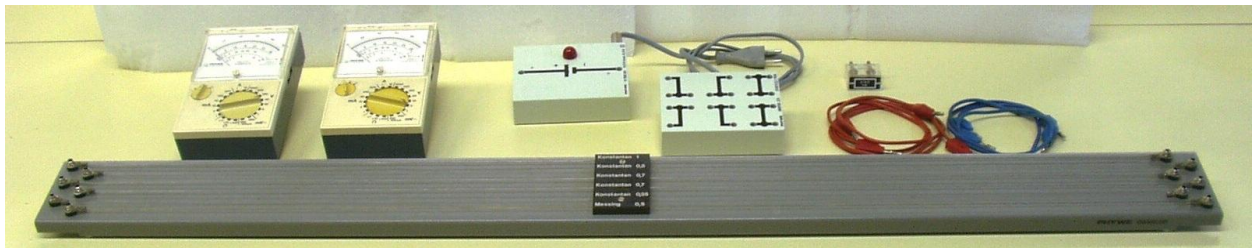
Mjerni uređaj i mjerenje

Na raspolaganju su nam: izvor istosmjernog napona (4.5 V), otpornik od 22 Ω , mjerni instrumenti te 4 žice od konstantana različitih promjera ($2r = 0.35, 0.5, 0.7$ i 1 mm) čije otpore trebamo izmjeriti. Za istodobno mjerenje struje i napona služimo se dvama univerzalnim mjernim instrumentima (unimerima). Jednoga spajamo kao ampermetar, a drugoga kao voltmetar.

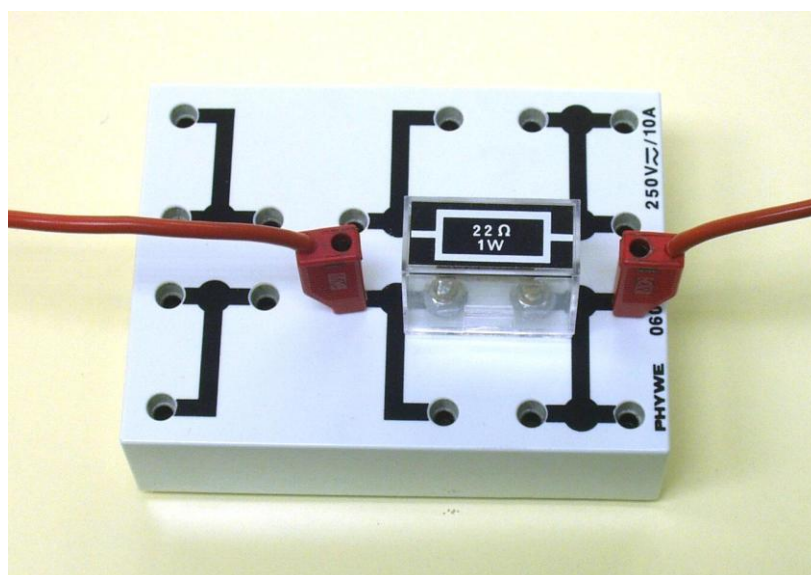
Na slici 2 je shema sklopa za mjerenje nepoznatog otpora dok su na slici 3 elementi potrebni za njegovo sastavljanje. Vidimo da je, u seriji s nepoznatim otporom, spojen i otpornik od 22 Ω . Tako je ograničena maksimalna struja koja može proteći kroz krug, a da se ne uništi izvor. Čak i kada nema nepoznatog otpora ($R_x = 0 \Omega$), kroz krug može poteći najviše 0.205 A, što je znatno manje od maksimalno dopuštene struje izvora (0.3 A). Spajanjem otpornika nepoznatog otpora (R_x), ukupan otpor u krugu se, prema izrazu (2), povećava pa se struja koja teče krugom smanjuje (izraz (1)) te ne postoji opasnost od oštećenja izvora.



Slika 2. Shema sklopa za mjerenje nepoznatog



Slika 3. Elementi mjernog postava za mjerenje otpora



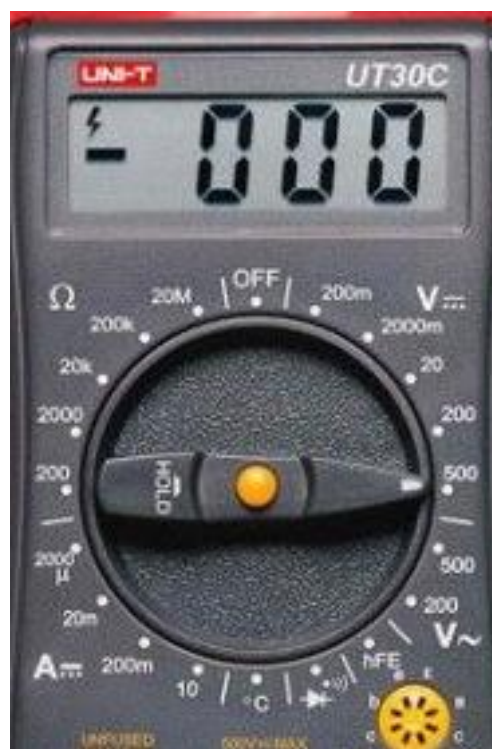
Slika 4. Kutija za spajanje otpornika s otpornikom od $22\ \Omega$

Priložena je i kutija za spajanje otpornika na kojoj su crnom crtom povezane točke u kratkom spoju. Pomoću te kutije spojite otpornik od 22Ω u seriju s nepoznatim otporom prema shemi na slici 2.

NAPOMENA: Prilikom svake promjene nekog elementa u strujnom krugu, treba isključiti izvor elektromotorne sile. Prije svakog uključivanja provjerite da je mjerni instrument postavljen na najmanju osjetljivost. Nakon uključivanja, postupno povećavajte osjetljivost radi točnijeg mjerenja. Međutim, tada se više ne smiju praviti promjene strujnog kruga jer kazaljka instrumenta brzo izlazi iz mjernog područja, a može doći i do oštećenja instrumenta. Na završetku svakog mjerenja najprije vratite instrument na najmanju osjetljivost, isključite izvor, a zatim mijenjajte elemente u krugu.

OSJETLJIVOST: Na slici 5, na multimetru je izabrana osjetljivost napona 500V. Jednom kad izaberemo osjetljivost, ako je moguće (npr. na slici 5 na skali 500V bez problema možemo mjeriti 50 – 500V, ali nikako 0.05 – 500V), poželjeno je sva mjerenja obaviti s istom osjetljivošću. To vrijedi za svaku veličinu koju mjerimo (struju, napon, frekvenciju...). Multimetri, izvori, a i većina ostalih mjernih instrumenta mogu imati drugačije preciznosti i sistematske pogreške na različitim osjetljivostima. Primjer za multimetar UNI-T 70C dan je na slici 6.

Uzimajući sve navedno u obzir, prije početka sustavnog mjerenja dobro je pogledati najveću i najmanju vrijednost fizikalne veličine koju mjerimo i onda izabrati osjetljivost koju nećemo mijenjati do kraja mjerenja (ako je moguće).



Slika 5.

- Zadržavanje maksimalnih vrijednosti
- Dimenzije: 195x90x40mm; masa približno 600g (uključujući držač)
- Zaštita od preopterećenja na svim mjernim opsezima
- Radna temperatura: 5°C do 40°C odnosno 41°F do 104°F
Relativna vlažnost: ≤80% na 5°C do 31°C
≤50% na 31°C do 40°C
- Temperatura skladištenja: -10°C do 50°C odnosno 14°F do 122°F
- Visina: Radna 2000m, skladištenja 10000m
- Uređaj je namijenjen za korištenje u zatvorenom prostoru

SPECIFIKACIJE:

- Točnost ±(a% očitavanja + b znamenaka) garantira se na godinu dana.
- Optimalna radna temperatura: 23°C±5°C
- Optimalna relativna vlažnost: 75%
- Temperaturni koeficijent: 0,1x (specificirana točnost) /1°C

TOČNOST:

Garantira se godinu dana, na radnoj temp.23°C, te vlažnosti do 75%.

DC NAPON (DCV):

Opseg	Rezolucija	Točnost	Zaštita od preopterećenja
200m V	0.1 mV	± (0.5%+1)	500Vrms
2V	0.001 V		1000VDC 750VAC
20V	0.01 V		
200V	0.1 V		
1000V	1V	± (0.8%+2)	

Napomene:

- Ulazna impedancija približno 10Mohm

AC NAPON (ACV):

Opseg	Rezolucija	Točnost	Zaštita od preopterećenja
200mV	100µV	± (1.2%+3)	500Vrms
2V	0.001 V	± (0.8%+3)	1000VDC 750VAC
20V	0.01 V		
200V	0.1 V		
750V	1V		± (1.2%+3)

Napomene:

- Ulazna impedancija je 10MOhm
- Frekvencijski raspon: 40 do 400Hz
- Prikazuje se efektivna vrijednost sinusnog valnog oblika (prava vrijednost)

DC STRUJA (DCA):

Opseg	Rezolucija	Točnost	Zaštita od preopterećenja
20µA	0.01µA	± (0.8%+1)	brzi osigurač 0.5A, 250V, brzi ∅ 5 x 20mm
2 mA	1µA		
200mA	100µA	± (1.5%+1)	brzi osigurač 10A, 250V, brzi ∅ 5 x 20mm
10A	10mA	± (2%+5)	

Napomene:

Slika 6.