

# Instalacija Proxy-a

## KORIŠTENA PROGRAMSKA PODRŠKA

1. Linux Mandrake 10.0
2. Apache Web Server 2.0.49 <http://httpd.apache.org/>

## INSTALACIJA

Ulogirajte se kao root:

```
$ su root
```

Napravite direktorij tmp i iskopirajte file httpd-2.0.49.tar.gz u njega, zatim odkompresirajte s naredbom :

```
$ tar -xzvf httpd-2.0.49.tar.gz
```

Pokrenite skriptu:

```
$ ./configure --enable-proxy --enable-proxy-ftp --enable-proxy-http --enable-cache --enable-disk-cache
```

koja se nalazi u direktoriju odkompresiranom direktoriju httpd-2.0.49.  
Sada možete instalirati i kompajlirati Apache s naredbama:

```
$ make  
$ make install
```

Instalirani Apache server se nalazi u direktoriju /usr/local/apache2. Ako je sve u prošlo u redu možete vidjeti da li je proxy modul uključen naredbom:

```
$ /usr/local/apache2/bin/httpd -l
```

## KONFIGURACIJA PROXY-a

Proxy se konfigurira u konfiguracijskom file httpd.conf koji se nalazi u direktoriju /usr/local/apache2/conf.

Na kraj direktorija upišemo ovo:

```
<IfModule mod_proxy.c>
```

```
ProxyRequests On
```

```
<Proxy *>  
    Order deny,allow  
    Deny from all
```

```
    Allow from 161.53.7.67/255.255.255.0
</Proxy>

</IfModule>
```

Primjetite da zadnja linija u bloku specificira adrese klijenata koji mogu koristiti proxy. U ovom slučaju je uzeta IP adresa 161.53.7.67 .

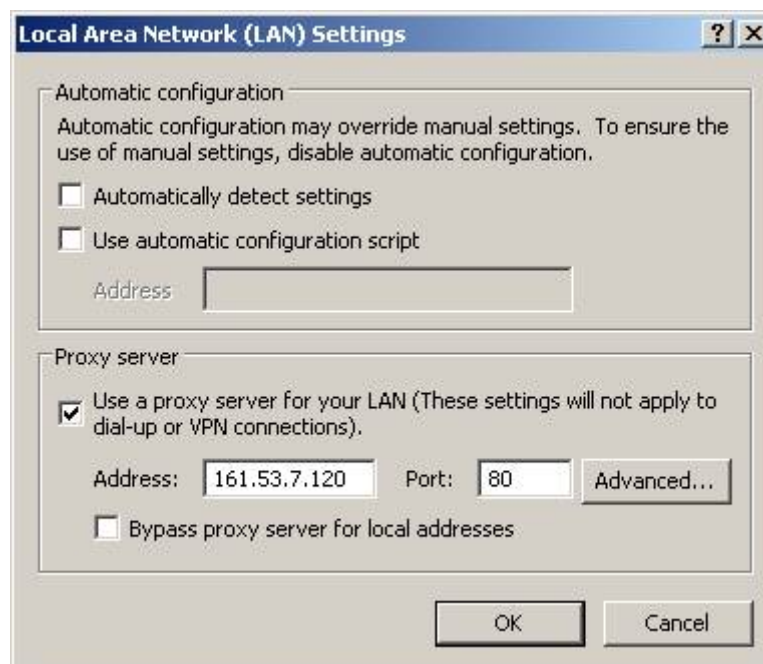
Sada još treba ponovno pokrenuti Apache server naredbom:

```
$ /usr/local/apache2/bin/apachectl restart
```

## KONFIGURACIJA WINDOWS KLIJENTA

Trebamo klijentu na mreži kazati tko mu je proxy server, to uključuje postavljanje IP adrese servera na kojem je proxy instaliran. Pretpostavimo da je proxy server instaliran na IP adresi 161.53.7.120, konfiguracija u Internet Exploreru ide ovako:

Odberemo Tools -> Internet Options -> Connections -> Lan Settings

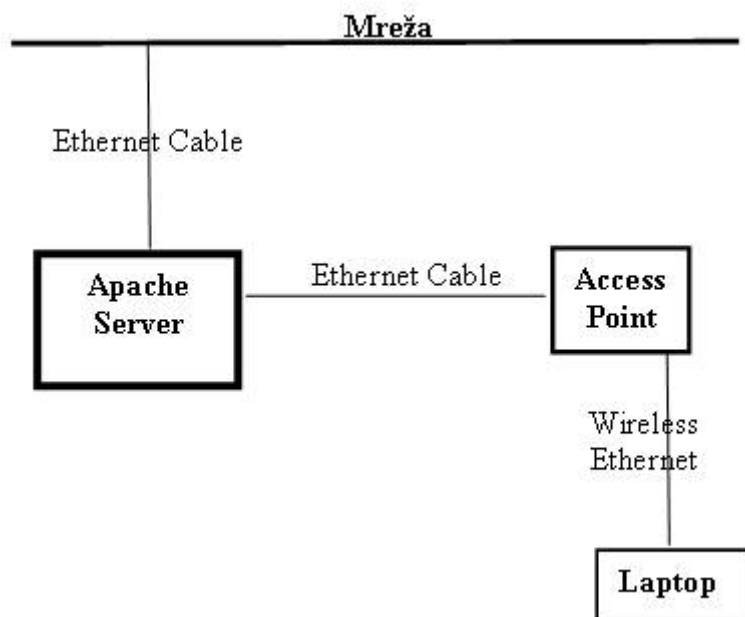


# Instalacija mreže u Windows-ima

## KORIŠTENA PROGRAMSKA PODRŠKA

1. Windows XP
2. Apache Web Server 2.0.49 <http://httpd.apache.org/>

## MREŽNA TOPOLOGIJA



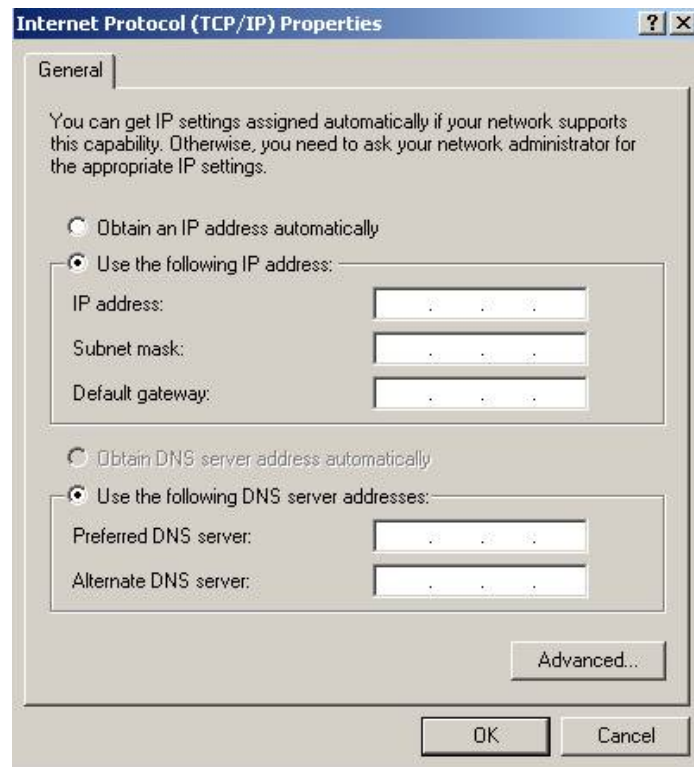
## INSTALACIJA

Cilj je instalirati mrežu tako da se s Laptopom može preko Access Pointa spojiti s Apache Serverom. Instalacija je vrlo jednostavna

Trebamo prvo iskonfigurirati TCP/IP mrežnih kartica na Serveru :

1. Mrežna kartica za pristup internetu
2. Mrežna kartica za lokalnu mrežu

Network connections ->Local Area Connection (Properties)-> Internet Protocol (Properties)



Naravno treba poznavati IP, Subnet mask, Gateway, DNS

Zatim iskonfigurirati mrežnu topologiju:

My Network Places ->Network Setup Wizard

U instalcijskom procesu je bitno da izaberemo ovaj tip mreže:

