

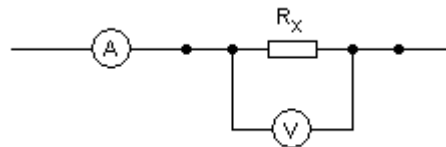
2B. Mjerenje izmjeničnog napona i struje - metoda 4 kontakta

Zadaci

Izmjerite impedancije triju zavojnica istog broja zavoja a različitih polumjera (poprečnih presjeka). Pritom ne mijenjajte frekvenciju izvora. Izračunate impedancije prikažite u obliku $x = (\bar{x} \pm M_x)$. Nacrtajte graf ovisnosti logaritma mjerene impedancije ($\log Z$) o logaritmu polumjera zavojnica ($\log r$). Metodom najmanjih kvadrata provjerite ovisnost $\log Z$ o $\log r$ i tako dobiveni pravac ucrtajte na $\log Z - \log r$ graf. Kakva je ovisnost Z o r ?

Teorijski uvod

Za preciznije mjerenje nepoznatog otpora često se koriste sklopovi sa više mjernih uređaja. Metoda 4 kontakta prikazana je na slici 1, gdje jedan uređaj mjeri struju, a drugi napon.



Slika 1: Princip mjerenja s više mjernih uređaja

Na nepoznati otpor postave se 4 kontakta. Dva kontakta (vanjska) služe za dovod i odvod struje, a unutarnji kontakti služe za mjerenje razlike potencijala. Kroz sklop teče struja I koja na otporu R stvara pad napona U . Napon mjerimo voltmetrom koji se spaja *paralelno* s nepoznatim otporom. Voltmetar je instrument velikog unutarnjeg otpora. Zbog tako velikog otpora kroz njega teče zanemarivo mala struja (u odnosu na struje kroz ostale elemente strujnog kruga) pa on ne remeti odnose struja i napona u strujnom krugu. Struju mjerimo ampermetrom koji se spaja *serijski* s nepoznatim otporom. Ampermetar je instrument veoma malog unutarnjeg otpora te se zbog toga na njemu stvara zanemarivo mali pad napona (u odnosu na padove napona na ostalim elementima strujnog kruga). Tako ni ampermetar ne remeti odnose struja i napona u strujnom krugu.

Prednost ovakvog načina mjerenja otpora jest što voltmetar *ne* mjeri pad napona na dovodnim žicama i spojevima, već mjeri samo pad napona na otporu R_x (i mogući pad napona na spojištu dovodnih žica i otpora R_x ; stoga treba voditi računa da se ta spojišta izvedu što kvalitetnije).

U određenim uvjetima, tu metodu možemo iskoristiti i za mjerenje impedancija. Impedancija zavojnice omskog otpora R i induktiviteta L dana je relacijom:

$$Z = R + i\omega L \quad (1)$$

Očito je da impedancija jako ovisi o frekvenciji struje koja prolazi kroz zavojnicu. Apsolutna vrijednost impedancije je:

$$|Z| = \sqrt{R^2 + (\omega L)^2} \quad (2)$$

Omski otpor zavojnice je konstantan pa, što je frekvencija veća, to manju pogrešku radimo ako ga zanemarimo:

$$|Z| \approx \omega L \quad (3)$$

Npr., za zavojnicu omskog otpora $R=2.2 \Omega$ i induktiviteta $L=330 \mu\text{H}$, pri frekvenciji izvora od $f=10 \text{ kHz}$ odstupanje impedancije izračunate pomoću relacije (3) u odnosu na stvarnu vrijednost je $\approx 0.6 \%$. S porastom frekvencije izvora i/ili porastom induktiviteta relativna pogreška impedancije izračunate približnom formulom i onom egzaktnom se smanjuje.

Prema Ohmovom zakonu, pad napona na elementu strujnog kruga (u ovom slučaju zavojnici) dan je relacijom

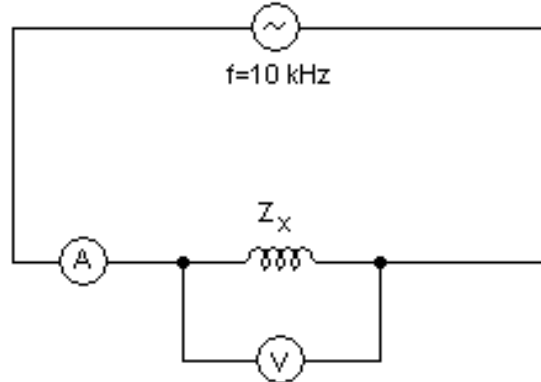
$$U = Z \cdot I \quad (4)$$

što nam omogućuje da, mjereći napon i struju, izmjerimo impedanciju zavojnice Z .

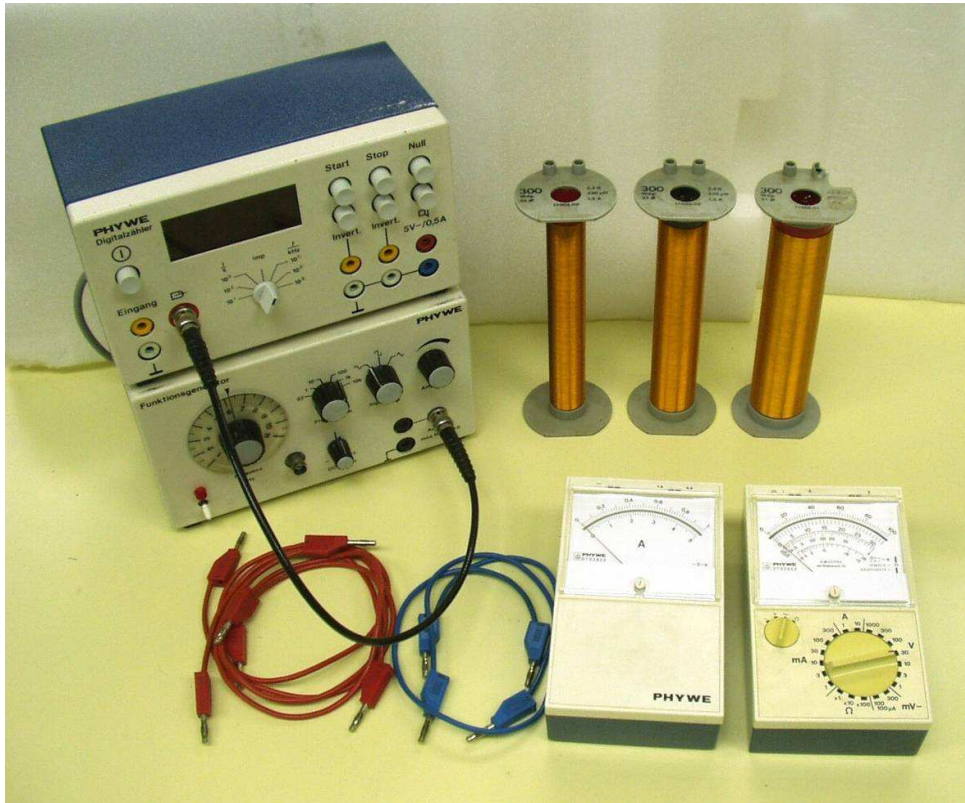
Mjerni uređaj i mjerenje

Na raspolaganju su nam: izvor izmjeničnog napona i struje (0–12 kHz), tri zavojnice istog broja zavoja ($N=300$) a različitih promjera ($2r = 26, 33$ i 44 mm), omskih otpora i induktiviteta te mjerni instrumenti. Za istodobno mjerenje struje i napona služimo se dvama univerzalnim mjernim instrumentima (unimerima). Jednoga spajamo kao ampermetar, a drugoga kao voltmetar.

Na slici 2 je shema sklopa za mjerenje nepoznatog otpora dok je na slici 3 mjerni postav složen prema toj shemi.



Slika 2. Shema sklopa za mjerenje nepoznate impedancije



Slika 3. Elementi mjernog postava za mjerenje impedancije

Frekvencija signala mjeri se mjeracom frekvencije koji se priključuje paralelno s izvorom pomoću koaksijalnog kabela kao na slici 4.



Slika 4. Mjerač frekvencije i izvor izmjeničnog signala

Treba napomenuti da voltmetar i ampermetar mjere efektivne vrijednosti izmjeničnog napona i struje

$$U_{eff} = \frac{1}{\sqrt{2}}|U| \quad I_{eff} = \frac{1}{\sqrt{2}}|I| \quad (5)$$

pa stoga za očitane vrijednosti jednačba (4) postaje

$$U_{eff} = |Z| \cdot I_{eff} \quad (6)$$

Točnost mjernih instrumenata nije zajamčena iznad 12 kHz pa više frekvencije treba izbjegavati.

NAPOMENA: Prilikom svake promjene nekog elementa u strujnom krugu, treba isključiti izvor elektromotorne sile. Prije svakog uključivanja provjerite da je mjerni instrument postavljen na najmanju osjetljivost. Nakon uključivanja, postupno povećavajte osjetljivost radi točnijeg mjerenja. Međutim, tada se više ne smiju praviti promjene strujnog kruga jer kazaljka instrumenta brzo izlazi iz mjernog područja, a može doći i do oštećenja instrumenta. Na završetku svakog mjerenja najprije vratite instrument na najmanju osjetljivost, isključite izvor, a zatim mijenjajte elemente u krugu.

OSJETLJIVOST: Na slici 5, na multimetru je izabrana osjetljivost napona 500V. Jednom kad izaberemo osjetljivost, ako je moguće (npr. na slici 5 na skali 500V bez problema možemo mjeriti 50 – 500V, ali nikako 0.05 – 500V), poželjeno je sva mjerenja obaviti s istom osjetljivošću. To vrijedi za svaku veličinu koju mjerimo (struju, napon, frekvenciju...). Multimetri, izvori, a i većina ostalih mjernih instrumenata mogu imati drugačije preciznosti i sistematske pogreške na različitim osjetljivostima. Primjer za multimetar UNI-T 70C dan je na slici 6.

Uzimajući sve navedno u obzir, prije početka sustavnog mjerenja dobro je pogledati najveću i najmanju vrijednost fizikalne veličine koju mjerimo i onda izabrati osjetljivost koju nećemo mijenjati do kraja mjerenja (ako je moguće).



Slika 5.

- Zadržavanje maksimalnih vrijednosti
- Dimenzije: 195x90x40mm; masa približno 600g (uključujući držač)
- Zaštita od preopterećenja na svim mjernim opsezima
- Radna temperatura: 5°C do 40°C odnosno 41°F do 104°F
Relativna vlažnost: ≤80% na 5°C do 31°C
- Temperatura skladištenja: -10°C do 50°C odnosno 14°F do 122°F
- Visina: Radna 2000m, skladištenja 10000m
- Uređaj je namijenjen za korištenje u zatvorenom prostoru

SPECIFIKACIJE:

- Točnost ±(a% očitavanja + b znamenaka) garantira se na godinu dana.
- Optimalna radna temperatura: 23°C±5°C
- Optimalna relativna vlažnost: 75%
- Temperaturni koeficijent: 0,1x (specificirana točnost) /1°C

TOČNOST:

Garantira se godinu dana, na radnoj temp.23°C, te vlažnosti do 75%.

DC NAPON (DCV):

| Opseg | Rezolucija | Točnost | Zaštita od preopterećenja |
|--------|------------|------------|---------------------------|
| 200m V | 0.1 mV | ± (0.5%+1) | 500Vrms |
| 2V | 0.001 V | | 1000VDC 750VAC |
| 20V | 0.01 V | | |
| 200V | 0.1 V | | |
| 1000V | 1V | ± (0.8%+2) | |

Slika 6.

Napomene:

- Ulazna impedancija približno 10Mohm

AC NAPON (ACV):

| Opseg | Rezolucija | Točnost | Zaštita od preopterećenja |
|-------|------------|------------|---------------------------|
| 200mV | 100µV | ± (1.2%+3) | 500Vrms |
| 2V | 0.001 V | ± (0.8%+3) | 1000VDC 750VAC |
| 20V | 0.01 V | | |
| 200V | 0.1 V | | |
| 750V | 1V | | ± (1.2%+3) |

Napomene:

- Ulazna impedancija je 10MOhm
- Frekvencijski raspon: 40 do 400Hz
- Prikazuje se efektivna vrijednost sinusnog valnog oblika (prava vrijednost)

DC STRUJA (DCA):

| Opseg | Rezolucija | Točnost | Zaštita od preopterećenja |
|-------|------------|------------|--|
| 20µA | 0.01µA | ± (0.8%+1) | brzi osigurač 0.5A, 250V, brzi Ø 5 x 20mm |
| 2 mA | 1µA | | |
| 200mA | 100µA | ± (1.5%+1) | brzi osigurač 10A, 250V, brzi Ø 5 x 20mm |
| 10A | 10mA | | |

Napomene: